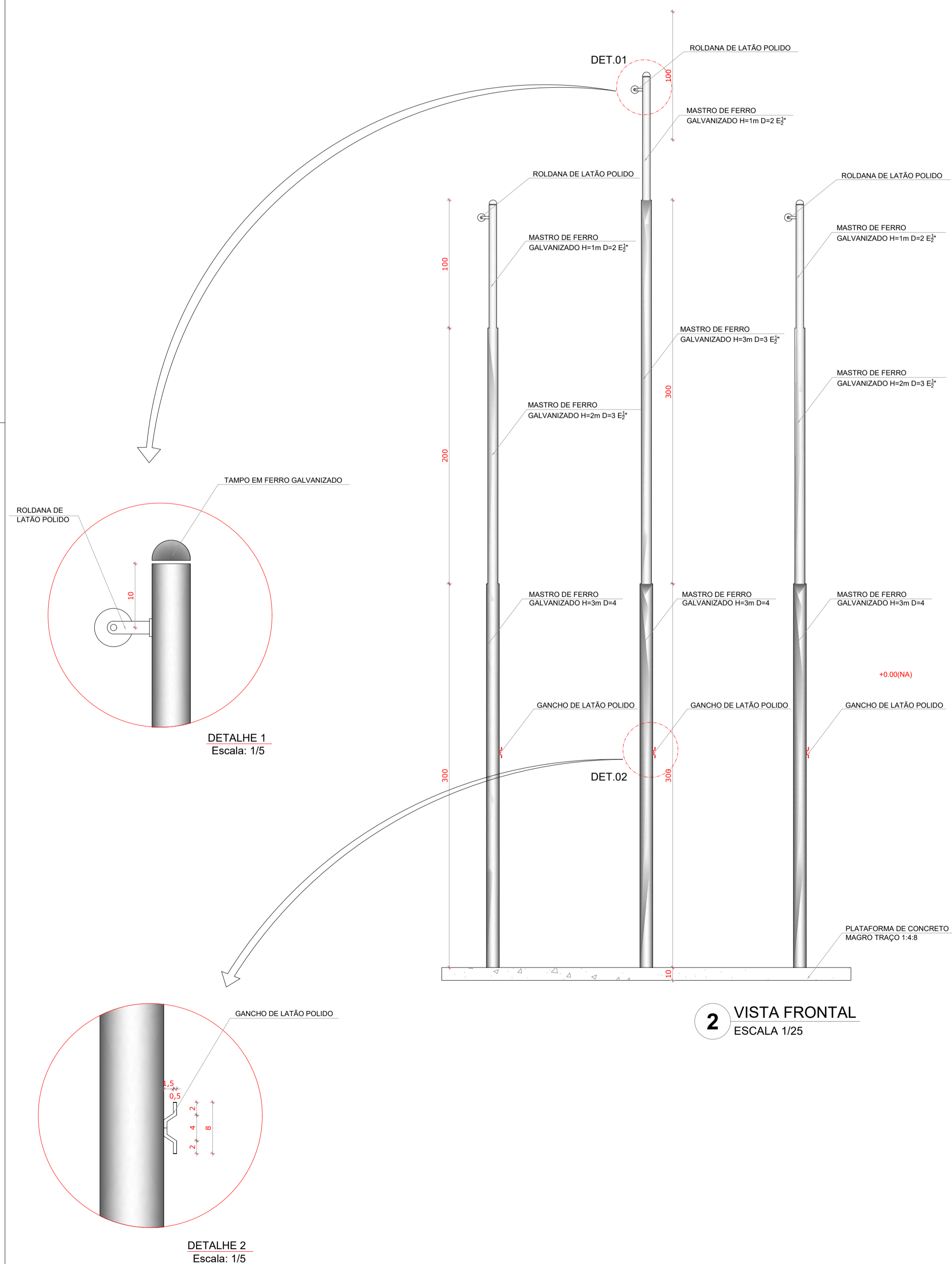
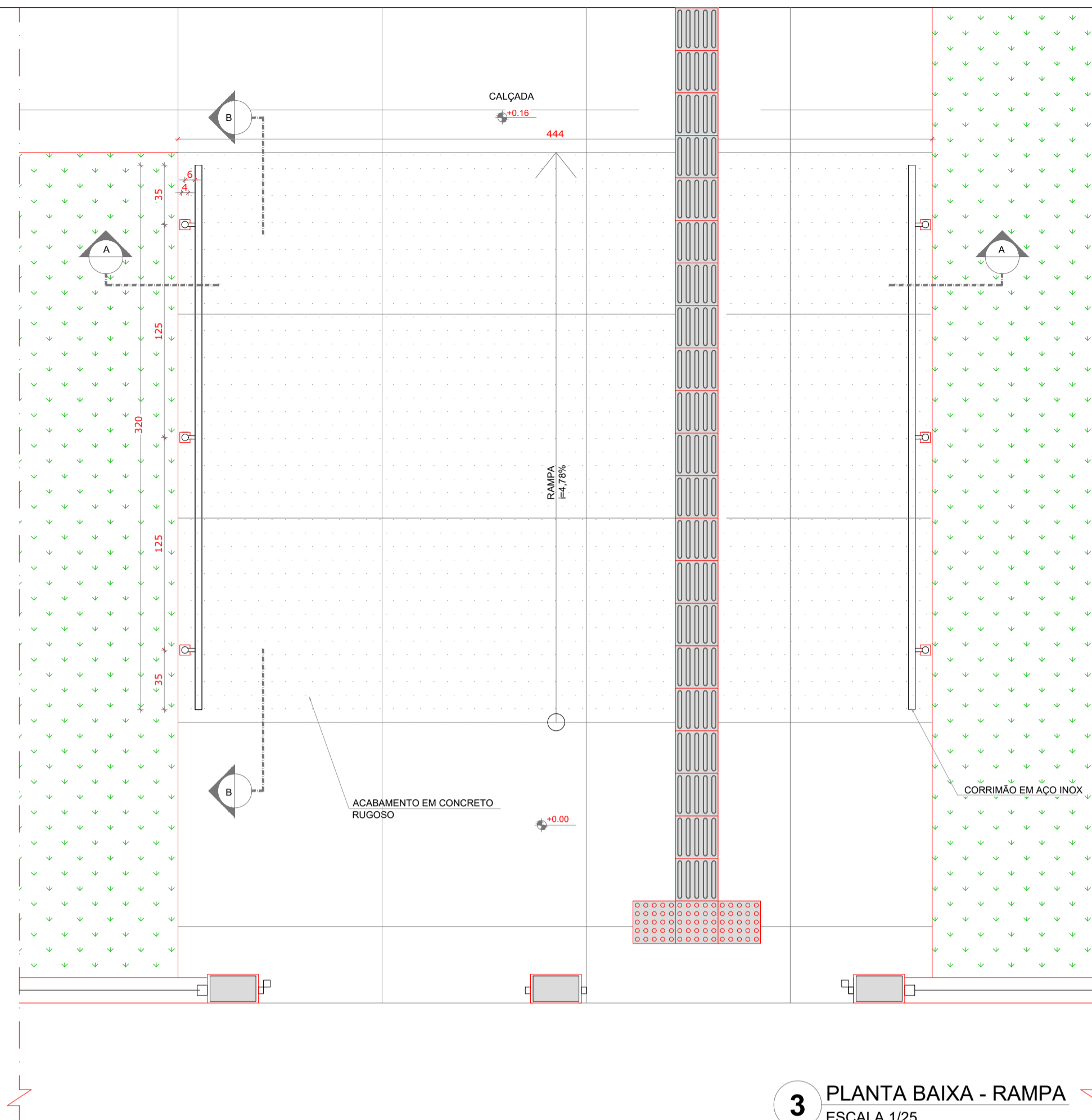


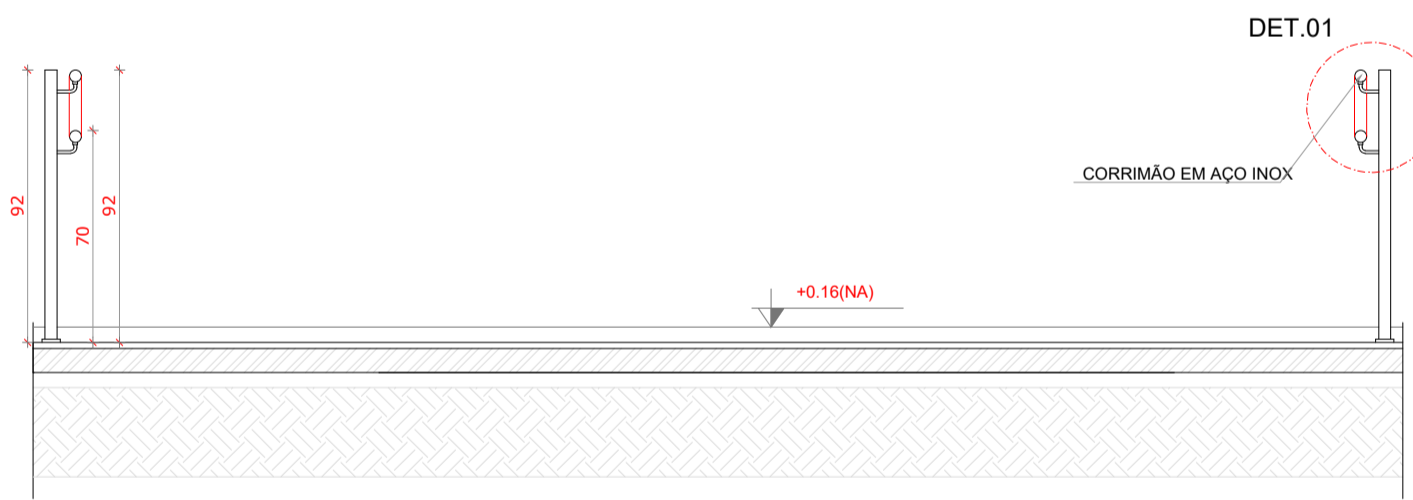
1 PLANTA BAIXA - MASTROS
ESCALA 1/25



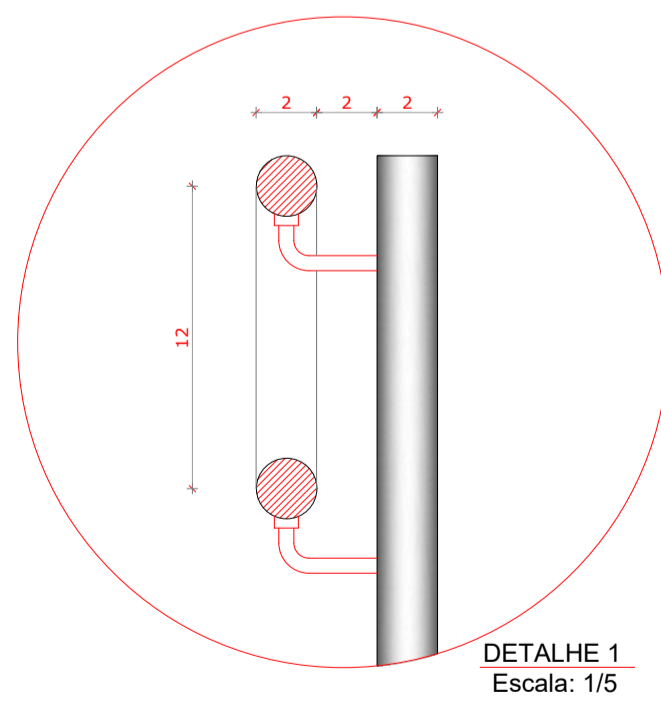
2 VISTA FRONTAL
ESCALA 1/25



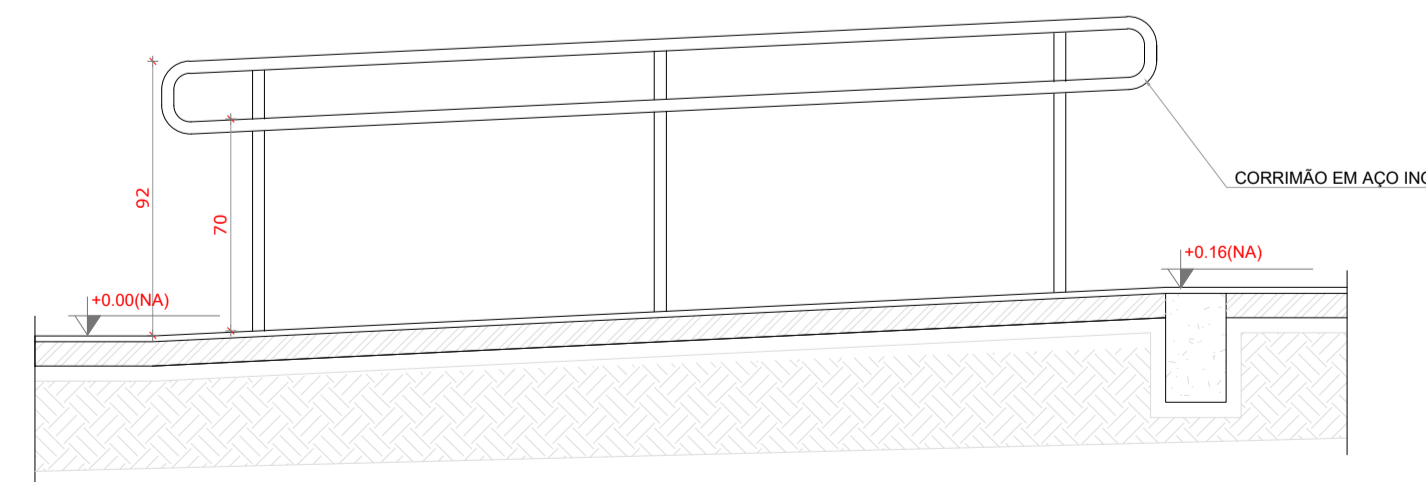
3 PLANTA BAIXA - RAMPA
ESCALA 1/25



4 CORTE AA
ESCALA 1/25



DETALHE 1
Escala: 1/5



5 CORTE BB
ESCALA 1/25

NOTAS

- MEDIDAS E NÍVEIS EM METROS;
- VERIFICAR POSIÇÃO EXATA DOS PILARES NO PROJETO ESTRUTURAL;
- VERIFICAR DETALHES CONSTRUTIVOS PERTINENTES NAS PRANCHAS DE DETALHAMENTO;
- EM CASO DE CONFLITO DE INFORMAÇÕES ENTRE O PROJETO GRÁFICO E O MEMORIAL DESCRITIVO, PREVALECE A INFORMAÇÃO CONTIDA NOS DESENHOS;
- ALTERAÇÕES NESTE PROJETO SOMENTE COM AUTORIZAÇÃO EXPRESSA DO FNDE

REFERÊNCIAS:

- PLANILHA DE QUANTITATIVOS;
- MEMORIAL DESCRITIVO E ESPECIFICAÇÕES TÉCNICAS

LEGENDA:		INDICAÇÃO DE VISTAS	
	INDICAÇÃO NÍVEIS PLANTA E CORTE		INDICAÇÃO DE VISTAS
	INDICAÇÃO DE CORTES		ESPECIFICAÇÕES DE MATERIAIS
	INDICAÇÃO DE FACHADAS		INDICAÇÃO DE EIXOS
	INDICAÇÃO DE PORTAS E JANELAS		INDICAÇÃO DE ELEMENTOS (BANCADAS, PRATELEIRAS E ETC.)

Nº	DATA	DESCRIÇÃO
02	JANEIRO/ 2017	Atendimento à NBR 9050/ 2015; Alteração: quadro de áreas, fechamento frontal, sanitários infantis 1 e 2, altura da platibanda, mobiliário e equipamento, altura da cerâmica nos sanitários, cor dos portões dos solários e altura da porta PA4; Acréscimo: do gradil e quadro de cargas no castelo d'água, de duchas higiênicas e escaninhos pré-escola.
01	JULHO/ 2016	Alteração paredes - shaft para tubulação hidráulica e detalhamento; alteração da altura da platibanda.

CONTROLE DE REVISÕES

FNDE Fundo Nacional de Desenvolvimento da Educação

Ministério da Educação

PROJETO PADRÃO - FNDE

PROPRIETÁRIO: _____
 ENDEREÇO: _____
 MUNICÍPIO – UF: _____
 PROPRIETÁRIO: _____
 RESP. TÉCNICO: _____ CREA: _____
 AUTOR DO PROJETO: _____ CAU: _____

DLFO: _____ CREA: _____
 RA: _____

OBSERVAÇÕES:

PROGRAMA PROINFÂNCIA - PROJETO TIPO 1
PROJETO DE ARQUITETURA

COORDENAÇÃO CGEST - Coordenação Geral de Infraestrutura Educacional	DETALHAMENTO MASTROS PARA BANDEIRAS RAMPA		PRANCHA ARQ 16/38
	REVISÃO R.00 R.01 R.02	ESCALA INDICADA DATA EMISSÃO JANEIRO/2017	
FORMATO A1 (841X594)			