

PLANTA BAIXA
ESCALA: 1/250

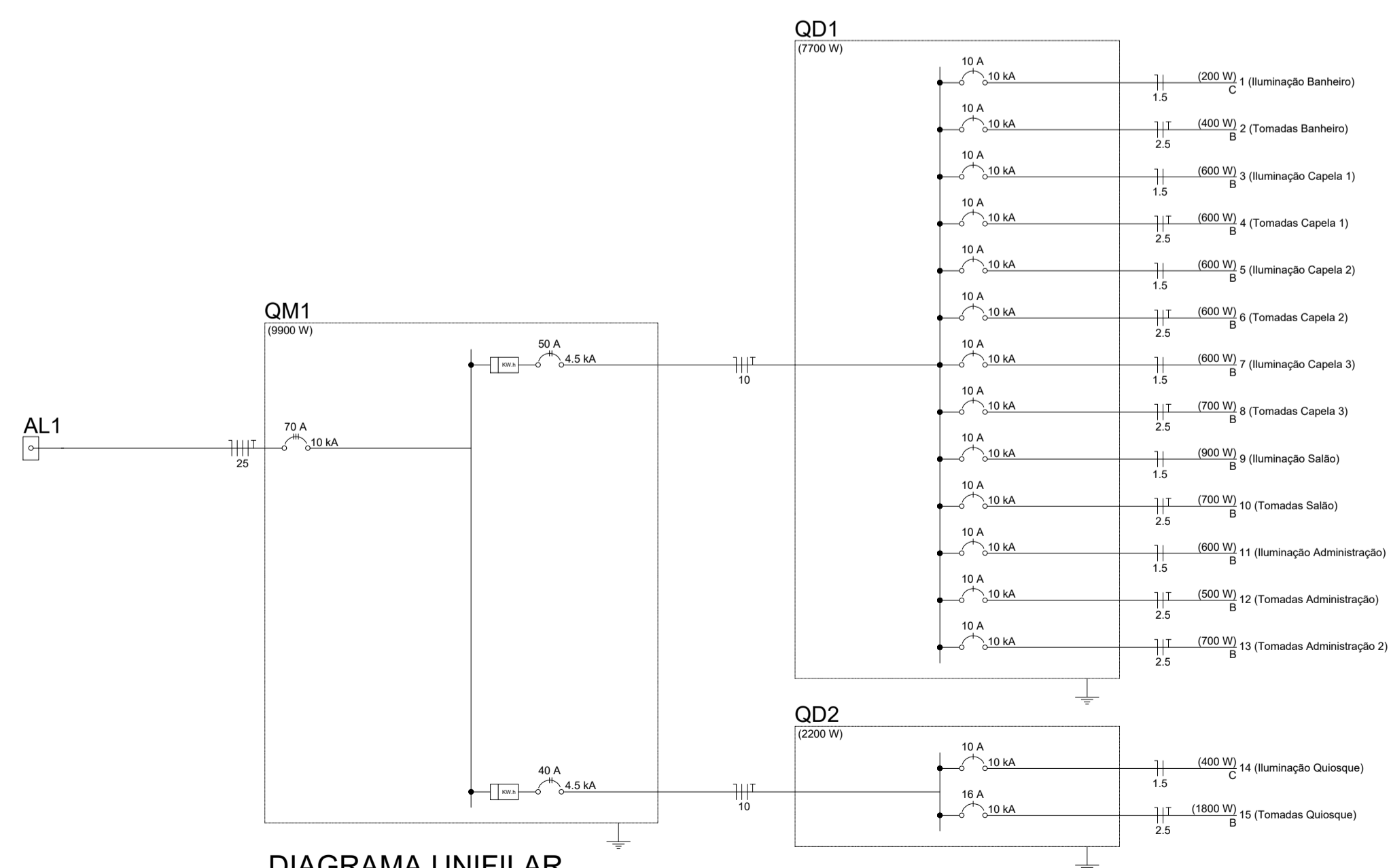


DIAGRAMA UNIFILAR
ESCALA: 1/250

Legenda	
	Caixa de passagem
	Interruptor simples 1 tecla a 1,20m do piso
	Interruptor simples 2 teclas a 1,20m do piso
	Ponto genérico de luz 100W
	Quadro de medição
	Quadro de proteção
	Tomada baixa a 0,30m do piso
	Tomada média a 1,20m do piso

APROVAÇÕES

IMÓVEL: PROJETO ELETRICO RUA: PROJETADA PRÓXIMO GILCÉRIO R. RESENDE BAIRRO: CENTRO		PROPRIETÁRIO: PREFEITURA MUNICIPAL DE MIRAI CPF: 17.966.201/0001-40	
MUNICÍPIO: MIRAI		RESP. TEC. _____ MAX MILLER ALVES DE OLIVEIRA	ART. CREA Nº: _____
ÁREA: 370,79 m ²	ESTADO: MINAS GERAIS	Nº CREA MG: 212404/D	Nº CREA NAC.: 141611541-2
CONTEÚDO: PLANTA BAIXA / DIAGRAMA UNIFILAR		ESCALA: INDICADA	DATA: 31/01/2023
		FOLHA: 01/01	