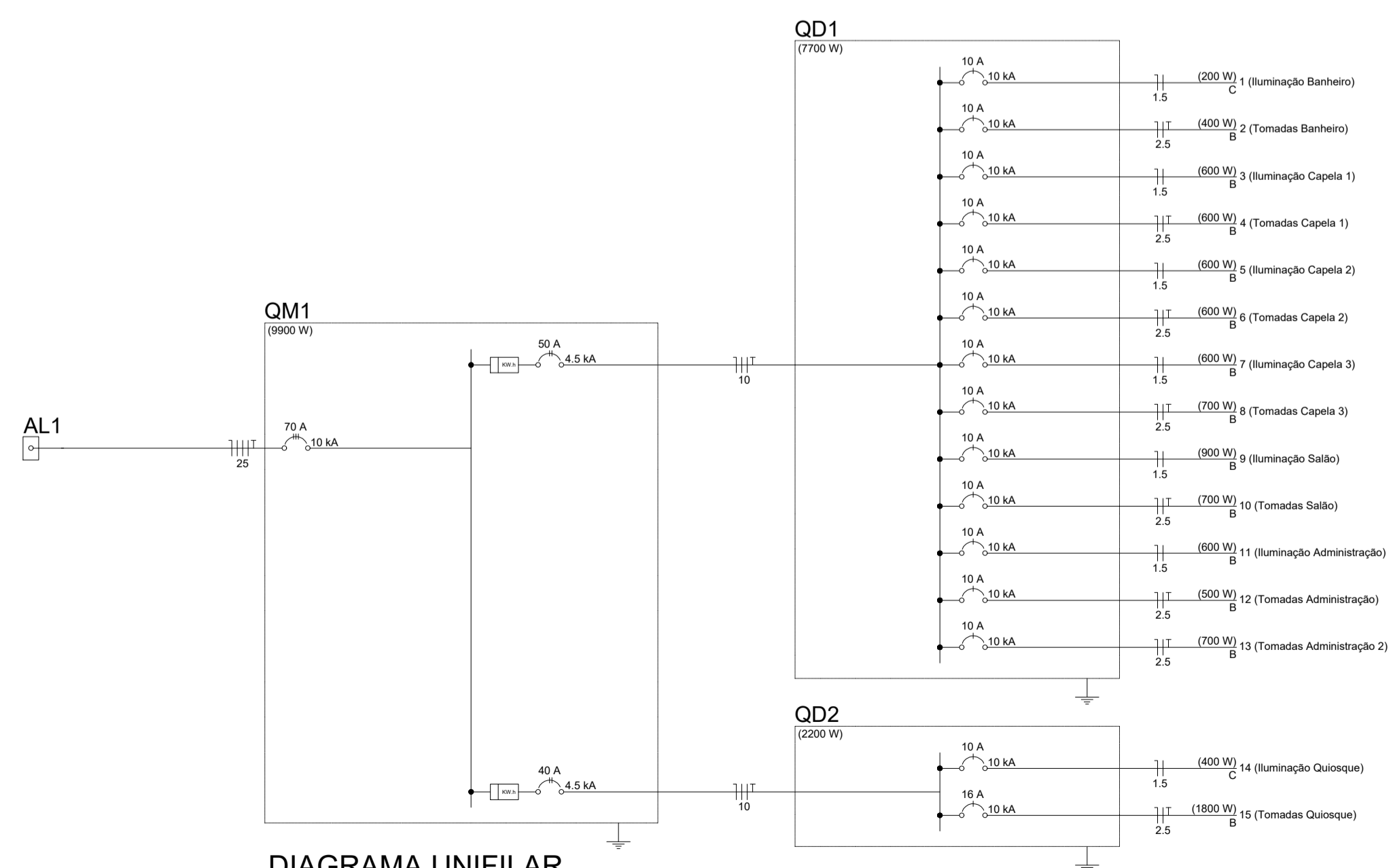


**PLANTA BAIXA**  
ESCALA: 1/250



**DIAGRAMA UNIFILAR**  
ESCALA: 1/250

Legenda	
	Caixa de passagem
	Interruptor simples 1 tecla a 1,20m do piso
	Interruptor simples 2 teclas a 1,20m do piso
	Ponto genérico de luz 100W
	Quadro de medição
	Quadro de proteção
	Tomada baixa a 0,30m do piso
	Tomada média a 1,20m do piso

APROVAÇÕES			
IMÓVEL: <b>PROJETO ELETRICO</b> RUA: PROJETADA PRÓXIMO GILCÉRIO R. RESENDE BAIRRO: CENTRO		PROPRIETÁRIO: <b>PREFEITURA MUNICIPAL DE MIRAI</b> CPF: 17.966.201/0001-40	
MUNICÍPIO: <b>MIRAI</b>		RESP. TEC. _____ MAX MILLER ALVES DE OLIVEIRA	ART. CREA Nº: _____
ÁREA: 370,79 m <sup>2</sup>	ESTADO: MINAS GERAIS	Nº CREA MG: 212404/D	Nº CREA NAC.: 141611541-2
CONTEÚDO: PLANTA BAIXA / DIAGRAMA UNIFILAR		ESCALA: INDICADA	DATA: 31/01/2023
		FOLHA: 01/01	